

Das HM Klassik-Profil ist auf der Außenseite mit flächenversetzten Profilen mit jeweils glatten Profilierungen und abgerundeten Kanten lieferbar. Die Ausführung der äußeren Schale kann in Aluminium oder Baubronze erfolgen. Die sichtbaren Holzinnenteile sind mit glatten Profilierungen im rechten Winkel geradlinig angeordnet.

Die Basis-Konstruktion fügt sich harmonisch in moderne Fassadengestaltungen ein und kombiniert die gestalterischen sowie technischen Eigenschaften eines Holz-

Aluminium-Fensters optimal. Hierbei ist das Profil HM Klassik für alle Öffnungsvarianten einsetzbar. Neben Vorsatzsprossen sind auch glasteilende Sprossen als zusätzliche Stilelemente realisierbar.

Die hochwetterfeste Aluminiumschale ist farblich gestaltbar und bietet aufgrund der geschützten Glasaufnahme im Falzbereich einen optimalen Wärmeschutz.

Weitere Produktinformationen unter:
www.menck-fenster.de

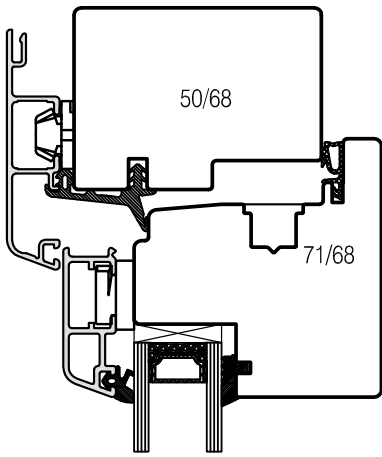


Vorteile:

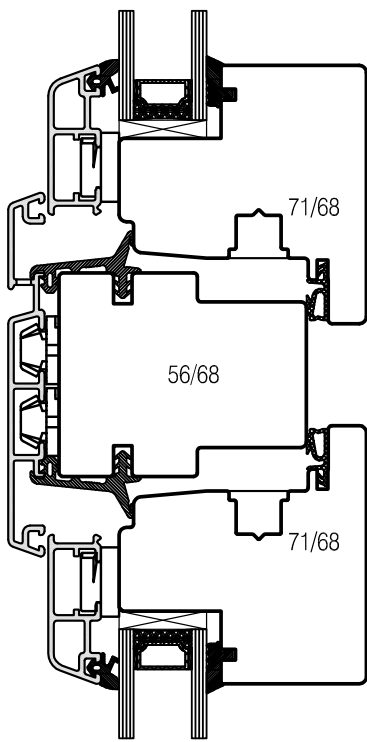
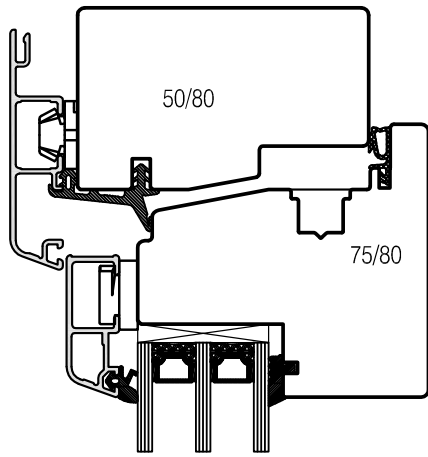
- + kein chemischer Holzschutz gegen holzerstörende Pilze
- + zu 100 Prozent recycelbar
- + hochwetterfeste Metallvorsatzschale außen
- + optimaler Wärmeschutz spart Energie
- + umfassende Sicherheitsausstattung
- + schlagregensicher und luftdicht
- + nachwachsender Rohstoff

Kontakt:

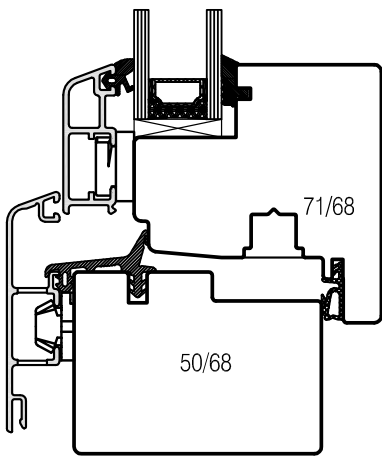
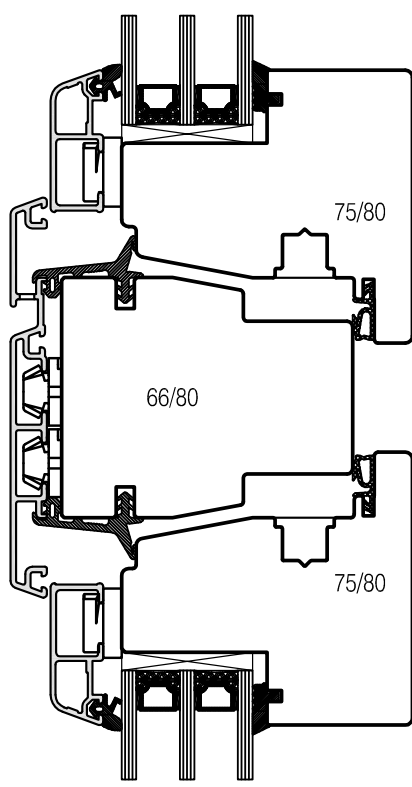
Zentrale Hamburg • Sinstorfer Weg 70 • 21077 Hamburg • Tel.: +49 (0)40 760106-0 • Fax: +49 (0)40 760106-10
Niederlassung Wittenförden • Nordring 27 • 19073 Wittenförden • Tel.: +49 (0)385 64477-0 • Fax: +49 (0)385 64477-10
Online • E-Mail: mail@menck-fenster.de • Internet: www.menck-fenster.de



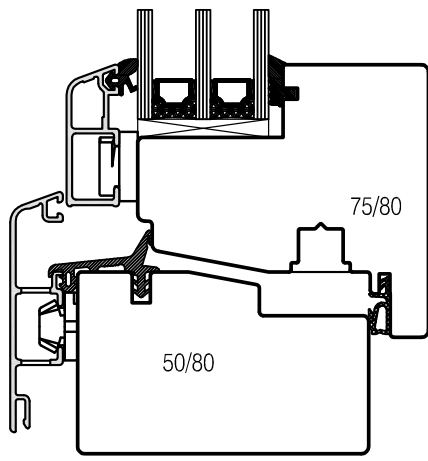
oben



Kämpfer

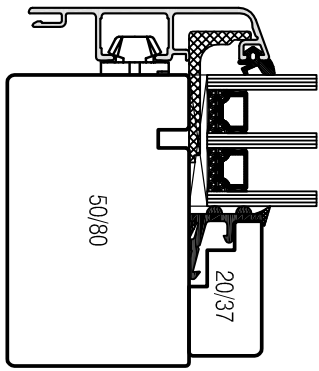


Fenster unten

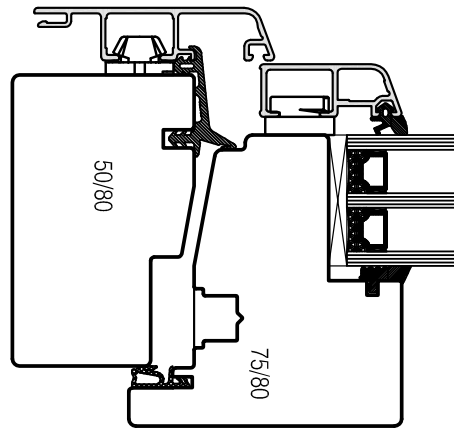


IV68

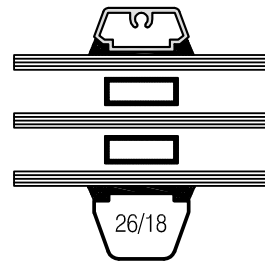
IV80



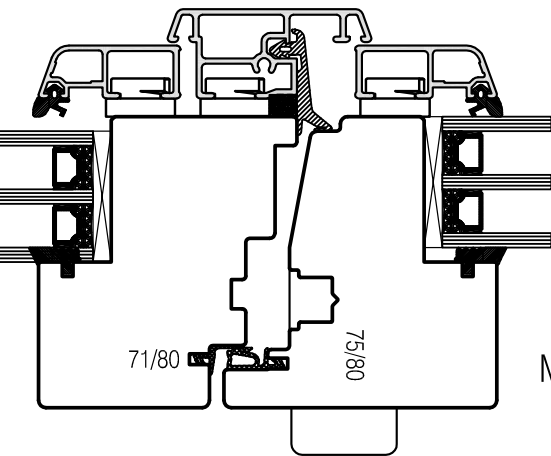
seitlich FVG



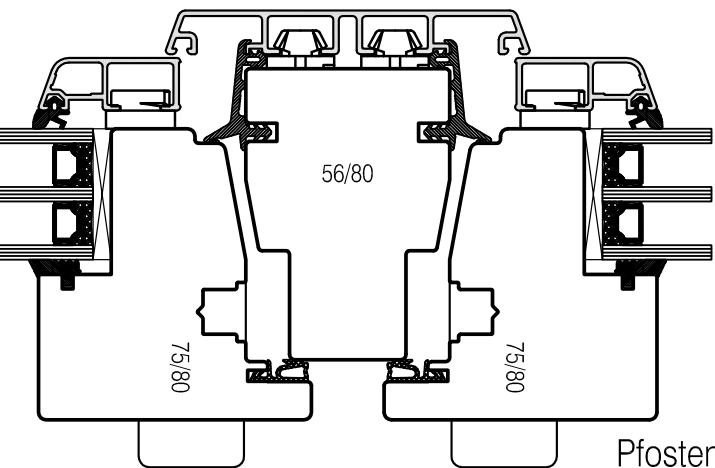
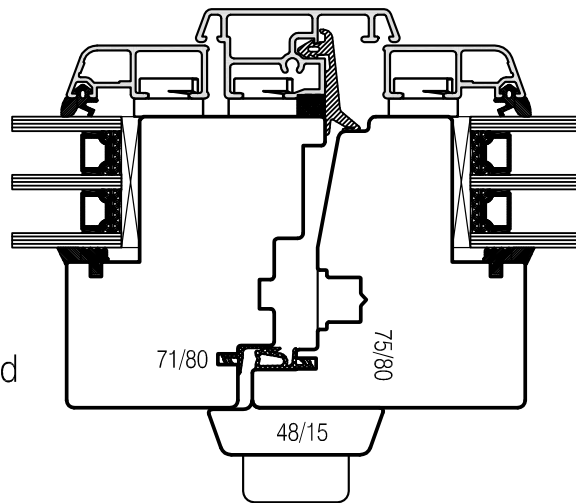
seitlich



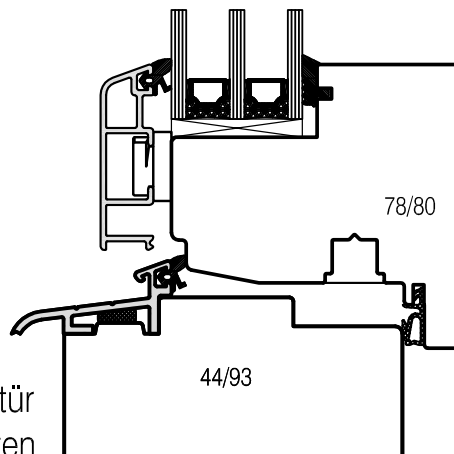
Vorsatzprosse



Mittelbund



Pfosten



Fenstertür
unten

Produkteigenschaften:

Ausführung

- vielfältige Konstruktionen mit Aluminium oder Baubronze möglich
- Holzdicken für Blendrahmen und Flügel von 68–92mm
- energiesparende Wärmeschutz- und Funktionsgläser, im Spezialfall mit innenliegender Jalousie
- besondere Anordnung von Beschlägen und Dichtungen für schmale Ansichten ist optional möglich
- profilierte Flügelprofile, kombinierbar mit angepassten Zusatzprofilen

Sicherheit/Komfort

- Sicherheitsklassen RC 1–RC 3
- barrierefreie Schwellen aus Baubronze oder Aluminium

Wetterschutz/Wartung

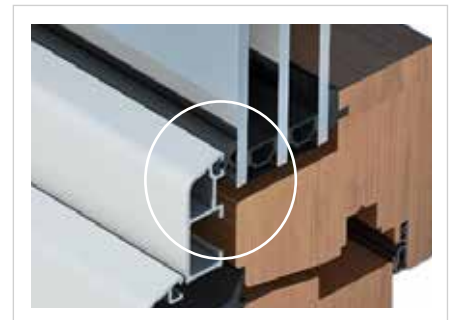
- schlagregensichere Schwellen aus Baubronze oder Aluminium
- außen schräge Profile, dadurch optimale Wasserabweisung sichergestellt
- glatte Profile, an den Kanten mit entsprechenden Rundungen zur optimalen, gleichmäßigen Farbbeschichtung
- lange Wartungsintervalle

Die geschützte Glasaufnahme im Holzfalz ermöglicht eine optimale Wärmedämmung: Separate Glasleisten am Flügel sind nicht notwendig.

Menck-Leistungen:

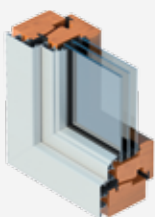
Bei Menck bekommen Sie:

- ausführliche Beratung in der Planungsphase
- detailliertes Angebot/Leistungsverzeichnis
- umfassende Werkplanung mit Unterstützung bei gestalterischen sowie technischen Anforderungen: Design und Materialauswahl, Sicherheit, Wärmeschutz, Lüftung, Sonnenschutz, Isothermenberechnung etc.
- Produktion nach zertifizierten Qualitätsrichtlinien mit Fremdüberwachung
- zertifizierte Montage mit Baustellenbetreuung
- Wartung & Service nach Fertigstellung



Produktfamilie Holz-Metall:

Menck HM Exklusiv



dezente Profilierung der Innenseite sowie der äußeren Aluminiumschale

Menck HM HST Klassik



Hebeschiebetür mit großzügigen Öffnungsweiten

Menck HM HT Klassik

- Haustür IV 68, IV 80, IV 92
- Zertifizierte Passivhaustüren
- Sicherheitstüren
- Flucht- und Paniktüren
- Rauch- und Brandschutztüren

Sonderkonstruktionen:

- HMF Klassik (Holz-Metall-Filigran) für extrem schmale Rahmenprofile
- HMC Klassik (Holz-Metall-Contour) in flächenbündiger/-versetzter Optik
- HMI Klassik (Holz-Metall-Integral) mit integriertem Öffnungsflügel im Metallblendrahmen
- HMV Klassik (Holz-Metall-Verbund) mit vorgesetztem Aluminium-Flügel

Menck Holzfenster und -türen

- Holzfenster und Türen IV 68, IV 80, IV 92 einwärts, auswärts,
- Dreh/Dreh-Kipp/Fest/Kipp
- Schwingfenster
- Parallel-Schiebekipp-Tür
- Faltschiebetür