

Das **HM Exklusiv-Profil** wird höchsten gestalterischen Ansprüchen gerecht. Die besondere Geometrie der Metallprofile ermöglicht eine elegante Profilkombination mit zierlichen Sprossenprofilen.

Auf der **Innenseite** ergibt die Profilierung des Flügels und bei Bedarf auch der Sprossen ein zartes Profildesign, das gerade bei stark gegliederten Fenstern eine elegante Optik ermöglicht. Außenseitig lässt sich durch eine tiefere Ausprägung der Flügelprofile eine größere Tiefenwirkung erzielen.

Die **Ausführung** der äußeren Schale kann in Aluminium oder Baubronze erfolgen.

Die **hochwetterfeste Metallschale** bietet Zweifarbigkeit ohne Mehrkosten und ermöglicht aufgrund der geschützten Glasaufnahme im Falzbereich einen optimalen Wärmeschutz, da keine separaten Glasleisten zur Befestigung notwendig sind.

Weitere Produktinformationen unter:  
[www.menck-fenster.de](http://www.menck-fenster.de)

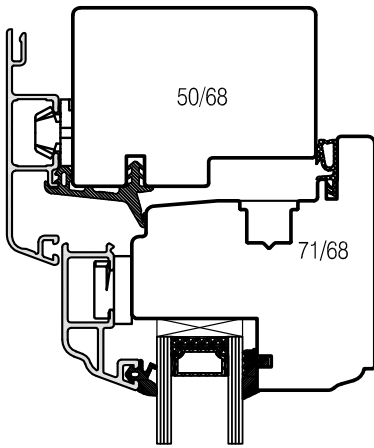


## Vorteile:

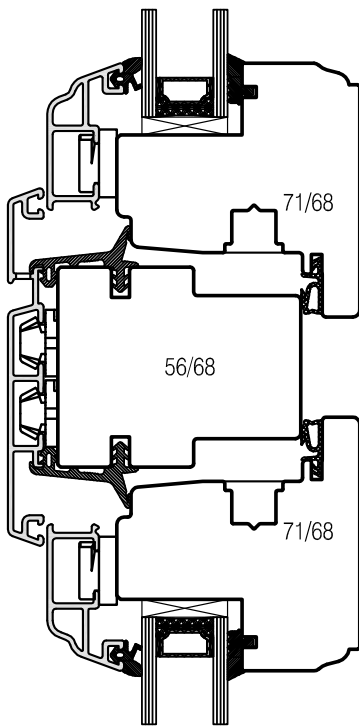
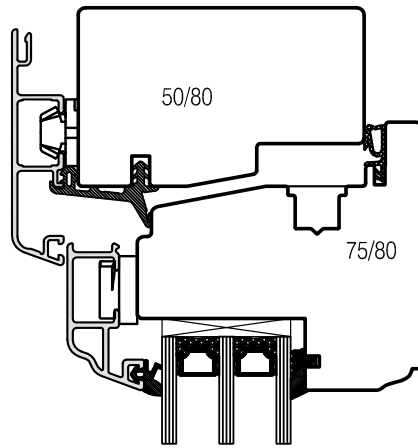
- + kein chemischer Holzschutz gegen holzerstörende Pilze
- + zu 100 Prozent recycelbar
- + hochwetterfeste Metallvorsatzschale außen
- + optimaler Wärmeschutz spart Energie
- + umfassende Sicherheitsausstattung
- + schlagregensicher und luftdicht
- + nachwachsender Rohstoff

## Kontakt:

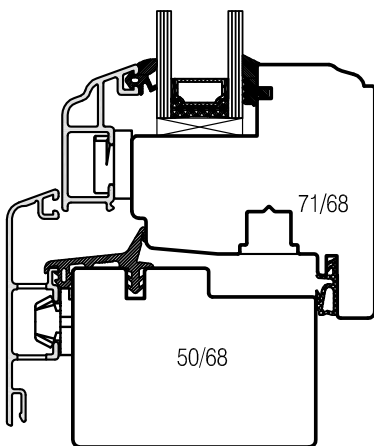
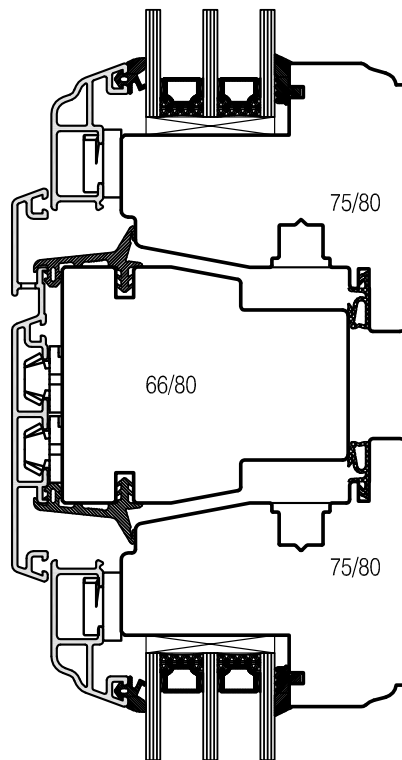
Zentrale Hamburg • Sinstorfer Weg 70 • 21077 Hamburg • Tel.: +49 (0)40 760106-0 • Fax: +49 (0)40 760106-10  
 Niederlassung Wittenförden • Nordring 27 • 19073 Wittenförden • Tel.: +49 (0)385 64477-0 • Fax: +49 (0)385 64477-10  
 Online • E-Mail: [mail@menck-fenster.de](mailto:mail@menck-fenster.de) • Internet: [www.menck-fenster.de](http://www.menck-fenster.de)



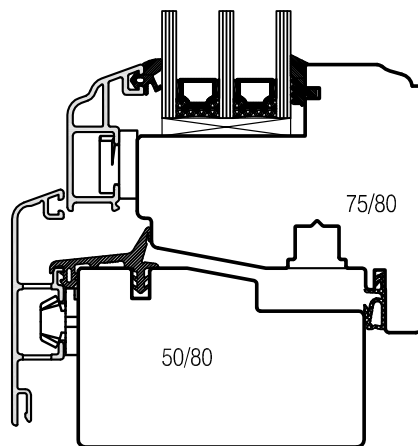
oben



Kämpfer



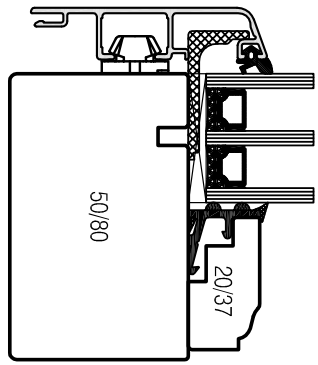
Fenster  
unten



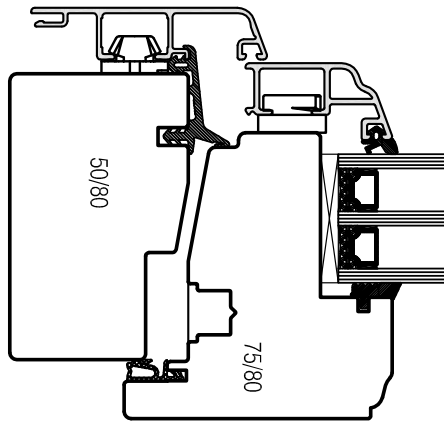
IV68

IV80

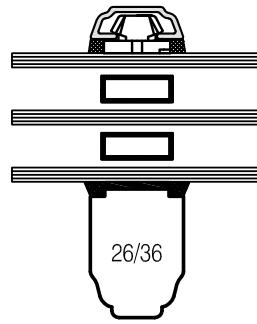




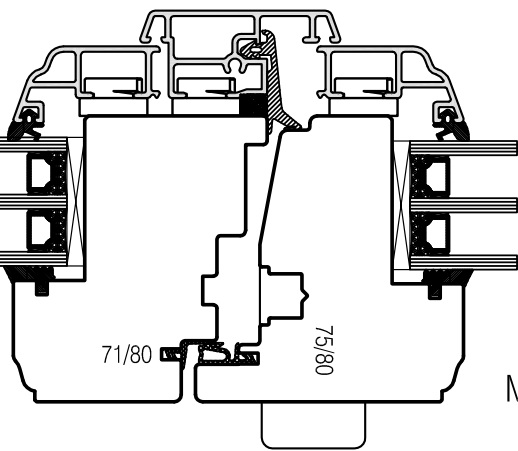
seitlich FVG



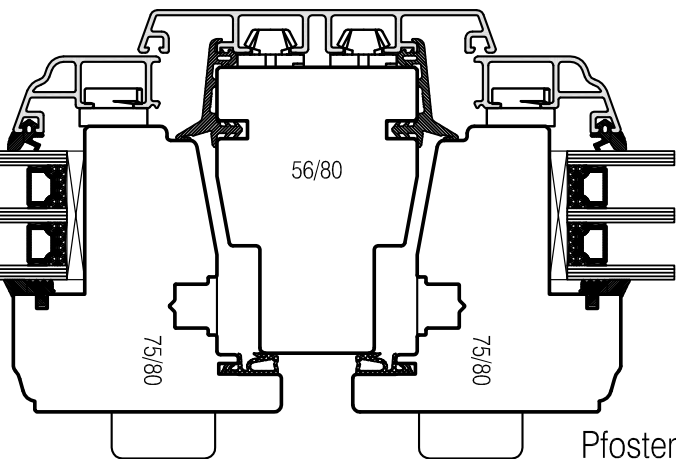
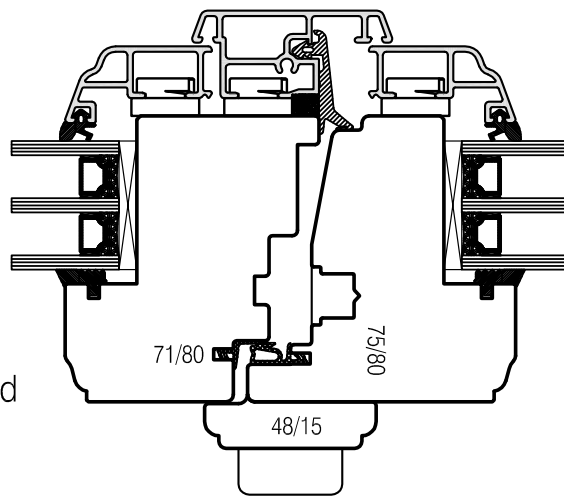
seitlich



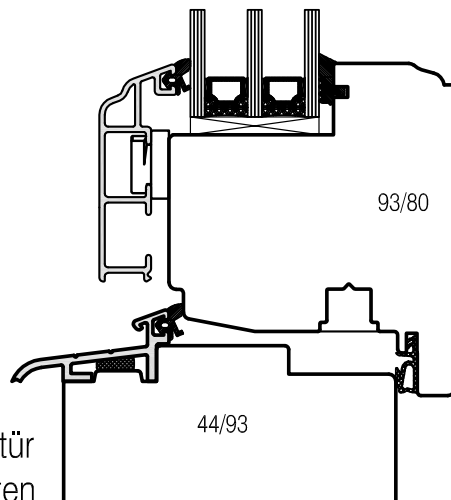
Vorsatzsprosse



Mittelbund



Pfosten



Fenstertür  
unten

## Produkteigenschaften:

### Ausführung

- vielfältige Konstruktionen mit Aluminium oder Baubronze möglich
- Holzdicken für Blendrahmen und Flügel von 68–92mm
- energiesparende Wärmeschutz- und Funktionsgläser, im Spezialfall mit innenliegender Jalousie
- besondere Anordnung von Beschlägen und Dichtungen für schmale Ansichten ist optional möglich
- profilierte Flügelprofile, kombinierbar mit angepassten Zusatzprofilen

### Sicherheit/Komfort

- Sicherheitsklassen RC 1–RC 3
- barrierefreie Schwellen aus Baubronze oder Aluminium

### Wetterschutz/Wartung

- schlagregensichere Schwellen aus Baubronze oder Aluminium
- außen schräge Profile, dadurch optimale Wasserabweisung sichergestellt
- glatte Profile, an den Kanten mit entsprechenden Rundungen zur optimalen, gleichmäßigen Farbbeschichtung
- lange Wartungsintervalle

Das HM Exklusiv-Profil wird höchsten gestalterischen Ansprüchen gerecht. Die dezente Profilierung der Metallvorsatzschale ergibt ein elegantes Design mit einer hohen Proportionalität zwischen Rahmen, Sprossen und den Glasfeldern.

## Menck-Leistungen:

### Bei Menck bekommen Sie:

- ausführliche Beratung in der Planungsphase
- detailliertes Angebot/Leistungsverzeichnis
- umfassende Werkplanung mit Unterstützung bei gestalterischen sowie technischen Anforderungen: Design und Materialauswahl, Sicherheit, Wärmeschutz, Lüftung, Sonnenschutz, Isothermenberechnung etc.
- Produktion nach zertifizierten Qualitätsrichtlinien mit Fremdüberwachung
- zertifizierte Montage mit Baustellenbetreuung
- Wartung & Service nach Fertigstellung



## Produktfamilie Holz-Metall:

### Menck HM Klassik



glatte Profilierungen mit abgerundeten Kanten

### Menck HM HST Klassik



Hebeschiebetür mit großzügigen Öffnungsweiten

### Menck HM HT Klassik

- Haustür IV 68, IV 80, IV 92
- Zertifizierte Passivhaustüren
- Sicherheitstüren
- Flucht- und Paniktüren
- Rauch- und Brandschutztüren

### Sonderkonstruktionen:

- HMF Klassik (Holz-Metall-Filigran) für extrem schmale Rahmenprofile
- HMC Klassik (Holz-Metall-Contour) in flächenbündiger/-versetzter Optik
- HMI Klassik (Holz-Metall-Integral) mit integriertem Öffnungsflügel im Metallblendrahmen
- H MV Klassik (Holz-Metall-Verbund) mit vorgesetztem Aluminium-Flügel

### Menck Holzfenster und -türen

- Holzfenster und Türen IV 68, IV 80, IV 92 einwärts, auswärts,
- Dreh/Dreh-Kipp/Fest/Kipp
- Schwingfenster
- Parallel-Schiebekipp-Tür
- Faltschiebetür